

ИЗМЕНЕНИЕ N 1

ГОСТ Р 52290-2004 "Технические средства организации дорожного движения.
Знаки дорожные. Общие технические требования"

Дата введения 2010-11-20

Утверждено и введено в действие Приказом Федерального агентства по
техническому регулированию и метрологии от 12.11.2010 N 475-ст

Пункт 3.14. Заменить номера: 6.19.2 на 6.21.2, 7.18 на 7.20.

Приложение А. Таблицу А.6 дополнить изображениями, номерами и
наименованиями информационных знаков - 6.20.1, 6.20.2 "Аварийный выход" и
6.21.1, 6.21.2 "Направление движения к аварийному выходу":

Изображение и номер знака

Наименование знака



6.20.1



6.20.2

Аварийный выход





6.21.1

Направление движения к
аварийному выходу

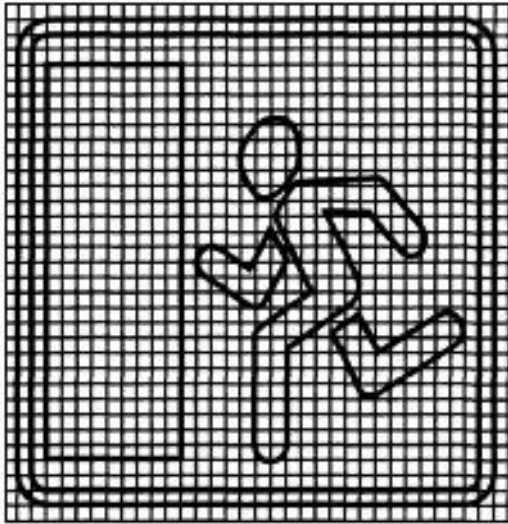


6.21.2

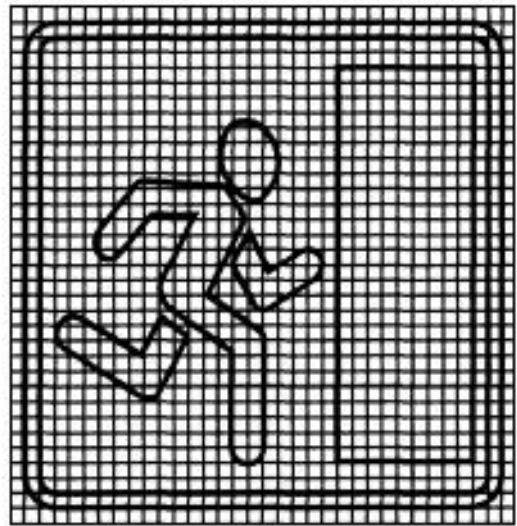
[таблицу А.7](#) дополнить изображениями, номерами и наименованиями знаков сервиса - 7.19 "Телефон экстренной связи", 7.20 "Огнетушитель":

Изображение и номер знака	Наименование знака
 <p data-bbox="416 902 491 936">7.19</p>	<p data-bbox="911 304 1390 338">Телефон экстренной связи</p>
 <p data-bbox="416 1659 491 1693">7.20</p>	<p data-bbox="1026 1055 1273 1088">Огнетушитель</p>

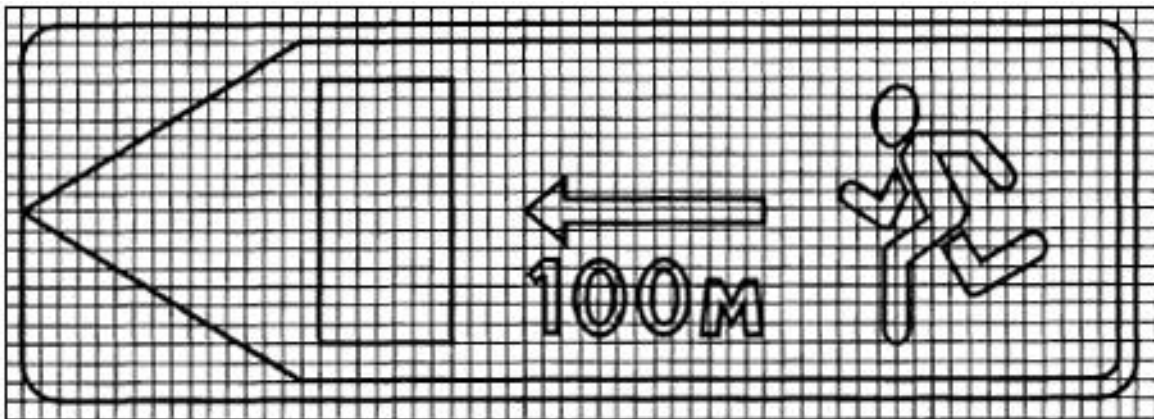
Приложение Б. Группу "Информационные знаки" дополнить изображениями знаков - 6.20.1, 6.20.2 "Аварийный выход", 6.21.1, 6.21.2 "Направление движения к аварийному выходу" на масштабной сетке:



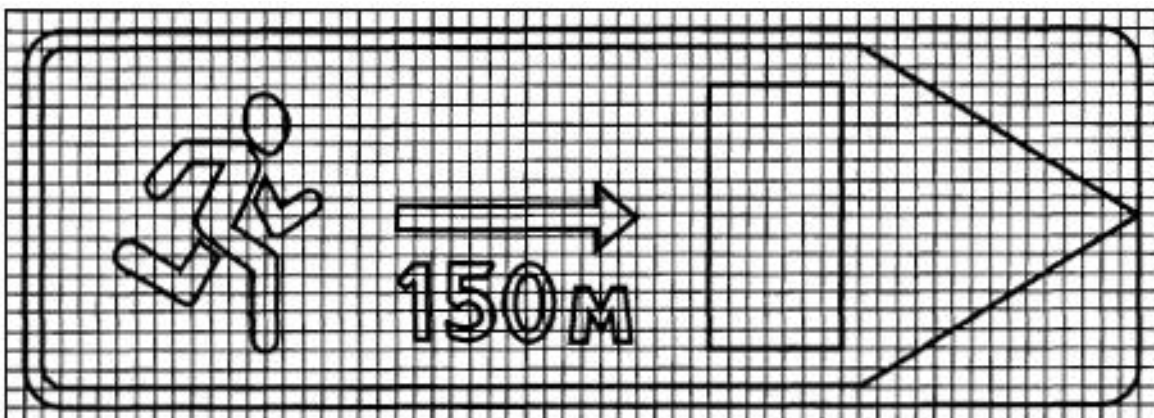
6.20.1



6.20.2

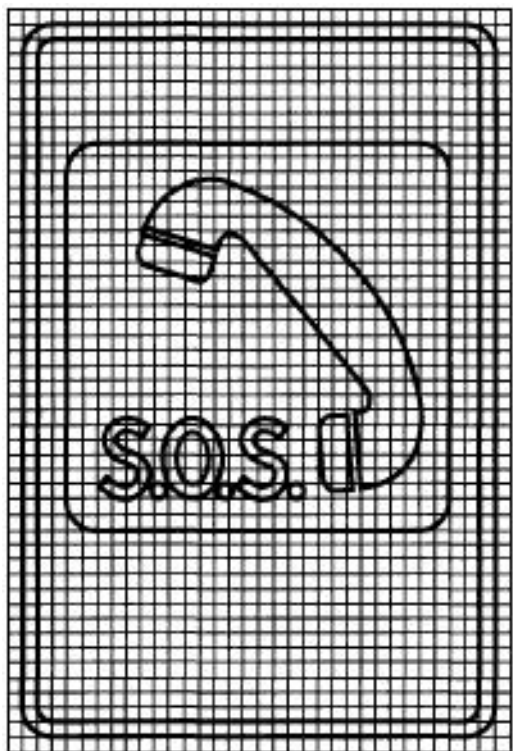


6.21.1

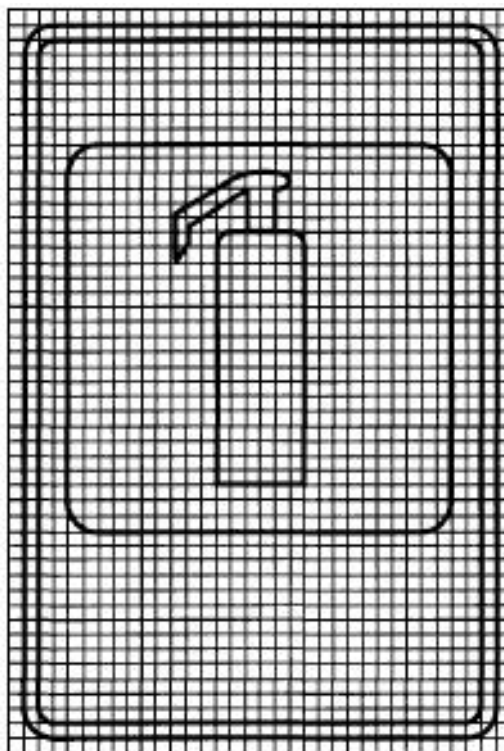


6.21.2

группу "Знаки сервиса" дополнить изображениями знаков - 7.19 "Телефон экстренной связи", 7.20 "Огнетушитель" на масштабной сетке:



7.19



7.20

Приложение Д:

Таблица Д.5. Графа "Номер знака". Номера знаков 6.5-6.7 дополнить номерами: 6.20.1, 6.20.2;

таблица Д.7. Графа "Номер знака". Заменить номер: 7.18 на 7.20;

таблица Д.8. Графа "Номер знака". Заменить номера: 6.14.2, 6.16 на 6.14.2-6.16; после номера 6.14.1 исключить номер: 6.14.2;

таблицу Д.8 дополнить размерами знаков 6.21.1, 6.21.2:

Номер знака	Типоразмер	<i>H</i>	<i>B</i>	<i>r</i>
6.21.1, 6.21.2	II	350	1050	45

Электронный текст документа
подготовлен ЗАО "Кодекс" и сверен по:
официальное издание
ИУС N 3, 2011